



## NOTICE BALANCE MODÈLE

# GPW

FABRICANT, DISTRIBUTEUR ET RÉPARATEUR DE BALANCES

9 ALLÉE DES EPINETTES ZI NORD 77200 TORCY - TEL : 01 60 05 90 35 - MAIL : CONTACT@PMCMILLIOT.FR



# Balance GPW

## Pèse-colis



**Notice**

**PMC MILLIOT**

**FABRICANT, DISTRIBUTEUR ET RÉPARATEUR DE BALANCES**

9 Allée des epinettes ZI NORD 77200 Torcy - TEL : 01 60 05 90 35 - MAIL : [contact@pmcmilliot.fr](mailto:contact@pmcmilliot.fr)

# SOMMAIRE

<b>SECTION 1 SPECIFICATIONS</b> .....	1
<b>SECTION 2 DESCRIPTION</b> .....	2
2. 1. Affichage .....	2
2. 2. Clavier .....	3
<b>SECTION 3 OPERATIONS</b> .....	4
3. 1. Mise à zéro .....	4
3. 2. Tare .....	4
3. 3. Unité de pesage .....	4

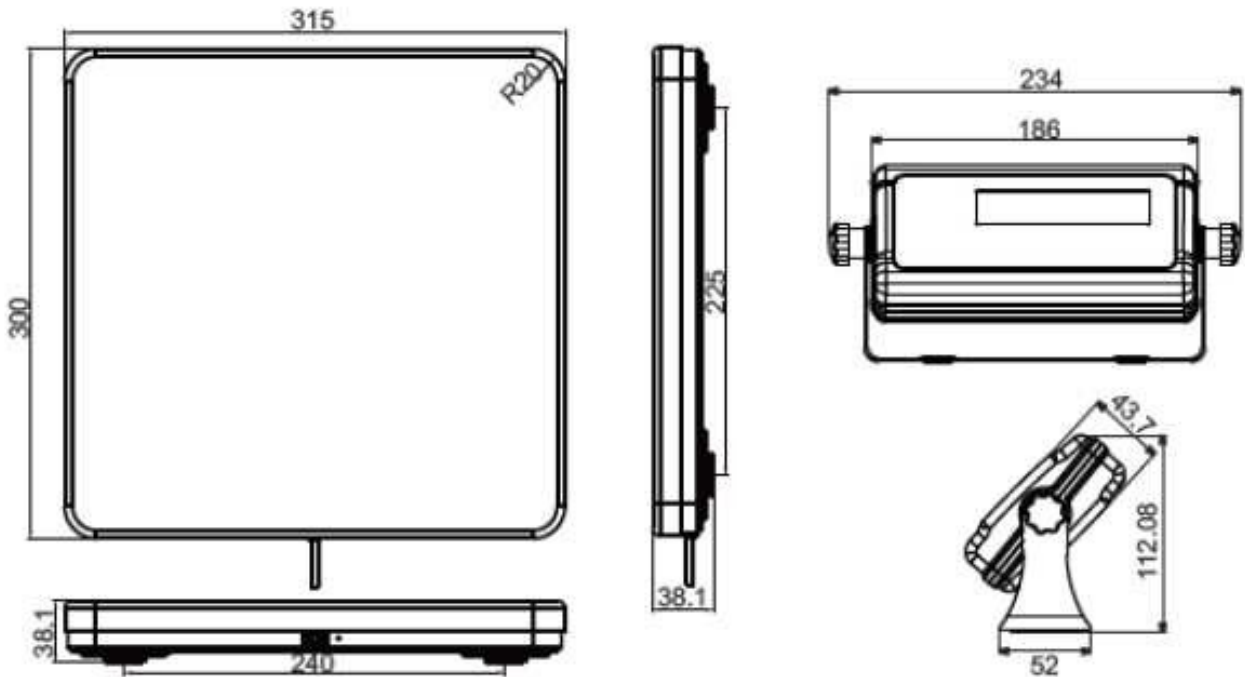
**PMC MILLIOT**

**FABRICANT, DISTRIBUTEUR ET RÉPARATEUR DE BALANCES**

9 Allée des epinettes ZI NORD 77200 Torcy – TEL : 01 60 05 90 35 – MAIL : [contact@pmcmilliot.fr](mailto:contact@pmcmilliot.fr)

# 1. SPECIFICATIONS

## Dimensions




**PMC MILLIOT**

FABRICANT, DISTRIBUTEUR ET RÉPARATEUR DE BALANCES

9 Allée des épinettes ZI NORD 77200 Torcy – TEL : 01 60 05 90 35 – MAIL : contact@pmcmilliot.fr

## 2. DESCRIPTION

### Affichage

AFFICHAGE	FONCTION
HI OK LOW	Contrôle de poids
ZERO	Mise à zéro
GROSS	Poids brut
NET	Poids net
STABLE	Stabilité
M+	Cumul
HOLD	Hold
	Batterie
ANIMAL	Pesage animal

**PMC MILLIOT**

FABRICANT, DISTRIBUTEUR ET RÉPARATEUR DE BALANCES

9 Allée des epinettes ZI NORD 77200 Torcy – TEL : 01 60 05 90 35 – MAIL : [contact@pmcmilliot.fr](mailto:contact@pmcmilliot.fr)

## Clavier

TOUCHE	FONCTIONS
ON/OFF	Allumer/éteindre
->0<-	<ul style="list-style-type: none"><li>- Remettre à zéro</li><li>- en mode réglage : entrée</li></ul>
->T	<ul style="list-style-type: none"><li>- Enregistrer une valeur de tare pour passer du poids brut au poids net</li><li>- en mode réglage : augmenter une valeur ou dérouler un menu</li></ul>
HOLD	<ul style="list-style-type: none"><li>- Laisser affichée une valeur de poids</li><li>- en mode réglage : déplacer le chiffre actif vers la gauche, ou retour au menu</li><li>- rester appuyé sur cette touche pour ajouter une valeur à la mémoire de cumul</li></ul>

## 3. OPERATIONS

### 1. Mise à zéro

Si la balance affiche un poids alors que le plateau est vide, appuyer sur la touche ->0<- pour remettre à zéro.

### 2. Tare

- Poser le récipient sur le plateau.
- Appuyer sur la touche ->T. Zéro s'affiche et le poids du récipient est soustrait.
- Pour annuler la tare, retirer toutes les charges du plateau et appuyer sur la touche ->T. Zéro s'affiche.

### 3. Unité de pesage

Appuyer sur ->T pendant quelques secondes pour changer d'unité (kg/lb/oz/lb.oz).