



NOTICE BALANCE MODÈLE

QHW

FABRICANT, DISTRIBUTEUR ET RÉPARATEUR DE BALANCES

9 ALLÉE DES EPINETTES ZI NORD 77200 TORCY - TEL : 01 60 05 90 35 - MAIL : CONTACT@PMCMILLIOT.FR



Balance QHW

Balance compacte



Notice

PMC MILLIOT

FABRICANT, DISTRIBUTEUR ET RÉPARATEUR DE BALANCES

9 Allée des epinettes ZI NORD 77200 Torcy – TEL : 01 60 05 90 35 – MAIL : contact@pmcmilliot.fr

SOMMAIRE

SECTION 1 INTRODUCTION	1
SECTION 2 CARACTÉRISTIQUES	2
SECTION 3 INSTALLATION	2
SECTION 4 DESCRIPTION DES TOUCHES	3
SECTION 5 AFFICHAGES	2
SECTION 6 OPERATION	3
6. 1. Remise à zéro de l'affichage	4
6. 2. Tare	4
6. 3. Peser un échantillon	4
6. 4. Pesée en pourcentage	4
6. 5. Comptage des pièces	4
6. 6. Contrôle de pesée	4
6. 7. Total cumulé	4
6. 8. Cumul manuel	4
6. 9. Cumul automatique	4
SECTION 7 PARAMETRES	3
7. 1. Procédure	4
SECTION 8 UTILISATION SUR BATTERIE	3
SECTION 9 CALIBRAGE	3
SECTION 10 CODES D'ERREUR	3

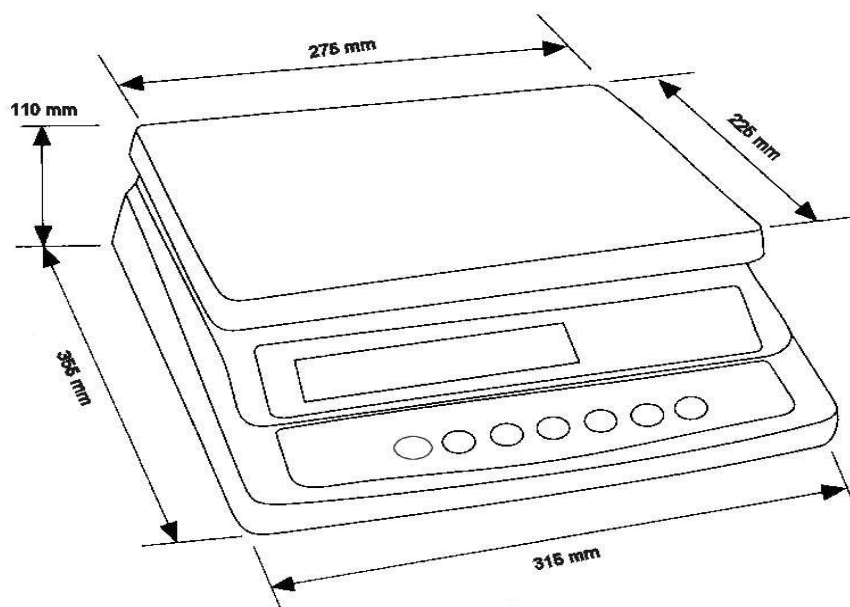
PMC MILLIOT

FABRICANT, DISTRIBUTEUR ET RÉPARATEUR DE BALANCES

9 Allée des epinettes ZI NORD 77200 Torcy – TEL : 01 60 05 90 35 – MAIL : contact@pmcmilliot.fr

1. INTRODUCTION

- La gamme de balances **QHW** est constituée de balances de pesage précises, rapides, avec des utilisations variées pour des applications de pesage générales incluant les fonctions de comptage de pièces, pesée en pourcentage et contrôle de pesée.
- Elles possèdent toutes des plateaux en acier inoxydable sur une base d'assemblage de matériaux de type ABS.
- Toutes les touches sont scellées, les contacts sur la membrane sont codés par couleur, les écrans sont grands, faciles à lire et de types cristaux liquides (écrans LCD). Les écrans sont vendus avec le rétro-éclairage intégré.
- Toutes les balances incluent la fonction zéro automatique, un signal sonore pour le contrôle de pesée, une tare automatique et pré-enregistrée, une fonction de cumul qui permet d'enregistrer des valeurs de poids et de cumuler ces valeurs afin d'en obtenir le total.



PMC MILLIOT

FABRICANT, DISTRIBUTEUR ET RÉPARATEUR DE BALANCES

9 Allée des epinettes ZI NORD 77200 Torcy – TEL : 01 60 05 90 35 – MAIL : contact@pmcmilliot.fr

2. CARACTÉRISTIQUES

Temps de stabilisation	2 secondes
Température d'utilisation	0°C - 40°C
Alimentation	12 V, 500 mA depuis l'adaptateur externe
Batterie	Batterie interne rechargeable (≈70 heures d'autonomie en veille)
Calibrage	Externe automatique
Affichage	Affichage numérique à cristaux liquides à 6 chiffres LCD
Matériaux utilisés pour la balance	Plastique ABS, plateau en acier inoxydable
Taille du plateau	225 x 275 mm
Dimensions (L x p x h)	315 x 355 x 110 mm
Poids net	4.1 kg
Fonctions	Pesage, comptage de pièces, pesage en %, contrôle de pesée

3. INSTALLATION

- La balance QHW est vendue avec un plateau en acier inoxydable.
- Placer le plateau dans les trous sur le haut du boîtier.
- Ne pas appuyer trop fort car cela pourrait endommager le capteur qui se trouve à l'intérieur.
- Mettre au bon niveau la balance en ajustant les quatre pieds. La balance doit être ajustée de telle sorte que la bulle de niveau soit au centre et que la balance soit soutenue par les quatre pieds.
- Brancher le câble d'alimentation au connecteur qui se trouve sur l'arrière de la balance. Brancher l'adaptateur au secteur. L'interrupteur externe de la balance est situé sous la balance à droite de l'écran.

PMC MILLIOT

FABRICANT, DISTRIBUTEUR ET RÉPARATEUR DE BALANCES

9 Allée des epinettes ZI NORD 77200 Torcy – TEL : 01 60 05 90 35 – MAIL : contact@pmcmilliot.fr

- La balance affichera la référence du modèle. Un auto-test est lancé par la suite. A la fin de ce test, la balance affichera **0**, si les conditions du zéro ont été atteintes. Un symbole de stabilité et l'indication "**GROSS**" seront également affichés.

4. DESCRIPTION DES TOUCHES

ZERO	<p>Appuyez sur la touche zéro pour mettre à zéro la balance.</p> <p>Fonction secondaire : Entrée</p>
TARE	<p>Tare la balance : enregistre le poids courant dans la mémoire comme une valeur de tare, soustrait la valeur de tare du poids et donne le résultat. C'est le poids net. Écrire une valeur en utilisant le clavier la stockera comme valeur de la tare.</p> <p>Fonction secondaire \wedge : augmenter le chiffre actif quand vous réglez une valeur pour des paramètres ou toute autre fonction.</p>
LIMIT	<p>Règle les limites pour le contrôle de pesée et permet le réglage de la limite la plus basse, la plus haute ou des deux.</p> <p>La fonction secondaire \gg permet de déplacer le chiffre actif vers la droite quand vous réglez une valeur pour des paramètres ou toute autre fonction.</p>
%	<p>Met en service la fonction pesage en pourcentage. En mode comptage de pièces permet de voir le poids, le poids unitaire et le nombre de pièces comptabilisées.</p> <p>La fonction secondaire \ll permet de déplacer le chiffre actif vers la gauche quand vous réglez une valeur pour des paramètres ou toute autre fonction.</p>
FUNC.	<p>Utilisée pour choisir une des fonctions de la balance. Si la balance est en mode pesage, la touche vous permettra de choisir le mode comptage de pièces. Si la balance n'est pas en mode pesage, elle renverra l'utilisateur au pesage.</p> <p>La fonction secondaire C sert à remettre à zéro les chiffres quand vous réglez une valeur pour des paramètres ou toute autre fonction.</p>

PMC MILLIOT

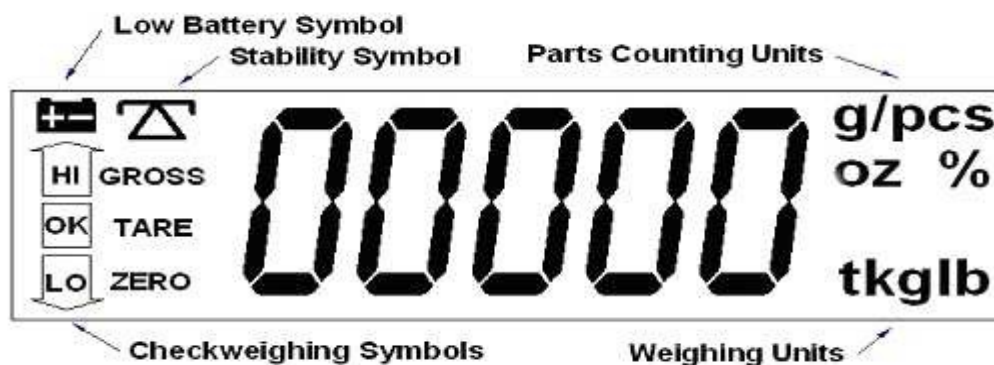
FABRICANT, DISTRIBUTEUR ET RÉPARATEUR DE BALANCES

9 Allée des epinettes ZI NORD 77200 Torcy – TEL : 01 60 05 90 35 – MAIL : contact@pmcmilliot.fr

PRINT	<p>Si la fonction de cumul n'est pas automatique, cette touche permet d'ajouter la valeur dans la mémoire et ainsi de suite avec les valeurs suivantes.</p> <p>La fonction secondaire ESC permet de retourner au mode de fonctionnement normal lorsque la balance est dans un mode de réglage.</p>
UNIT	<p>Pour changer l'unité de poids sur l'afficheur</p> <p>Pas de fonction secondaire</p>

5. AFFICHAGES

L'écran LCD affiche la valeur et l'unité de poids sur la droite de l'écran. Les autres symboles sont **NET**, **GROSS** (poids brut), **ZERO**, ° (stable) et l'indicateur de batterie faible 



Parts counting : comptage de pièces
 Checkweighing : contrôle de pesage
 Weighing units : unités de poids
 Stability : stabilité
 Low Battery : Batterie faible
 Gross : poids brut

PMC MILLIOT

FABRICANT, DISTRIBUTEUR ET RÉPARATEUR DE BALANCES

9 Allée des epinettes ZI NORD 77200 Torcy – TEL : 01 60 05 90 35 – MAIL : contact@pmcmilliot.fr

6. OPÉRATION

6.1 REMISE À ZÉRO DE L'AFFICHAGE

- Vous pouvez appuyer sur **[ZERO]** dans le cas où l'écart ne dépasse pas $\pm 4\%$ de la capacité totale de la balance. D'habitude c'est nécessaire seulement lorsque le plateau est vide. Quand la balance est revenue à zéro le symbole "**ZERO**" est inscrit sur l'écran.
- La balance a une fonction de remise à zéro automatique pour pouvoir rectifier les petits écarts et l'accumulation mineure de dépôt sur le plateau. Cependant vous pouvez aussi avoir besoin d'appuyer sur cette touche **[ZERO]** pour remettre à zéro la balance si il y a un léger écart de poids quand le plateau est vide.

6.2 TARE

- Mettre à zéro la balance en appuyant sur **[ZERO]** si besoin est. Le symbole zéro sera alors allumé. Placez un récipient sur le plateau, la valeur de son poids sera affichée.
- Appuyez sur **[TARE]** pour tarer la balance. Le poids affiché est enregistré comme valeur de tare et soustrait de l'affichage, laissant zéro sur l'écran. L'indicateur "**TARE**" sera allumé et l'indicateur "**GROSS**" sera éteint. Ne sera affiché que le poids de l'objet que vous aurez mis par la suite. Vous pouvez tarer la balance une deuxième fois si vous voulez ajouter un autre objet au premier. Sera affiché seulement le poids du deuxième objet que vous aurez posé sur la balance.
- Quand vous enlevez le récipient, une valeur négative est affichée. Si la balance a été tarée juste avant d'enlever le récipient, la valeur affichée est égale au poids brut du récipient plus tous les objets qui ont été enlevés. Le symbole "**ZERO**" sera également allumé car le plateau sera dans le même état que lorsque vous avez appuyé sur **[ZERO]** pour la dernière fois.

PMC MILLIOT

FABRICANT, DISTRIBUTEUR ET RÉPARATEUR DE BALANCES

9 Allée des epinettes ZI NORD 77200 Torcy – TEL : 01 60 05 90 35 – MAIL : contact@pmcmilliot.fr

6.3 PESER UN ECHANTILLON

- Pour déterminer le poids d'un échantillon, d'abord tarer un récipient vide si vous en utilisez un, ensuite placez l'échantillon dans le récipient. L'écran affichera le poids de l'échantillon.

6.4 PESÉE EN POURCENTAGE

- La balance permet à un objet référence d'être pris en compte, représentant 100% du poids. Ensuite tout autre objet placé sur la balance sera affiché en pourcentage par rapport à l'objet référence. Par exemple 350 g sont placés sur la balance, appuyez sur la touche[%] et l'écran affichera 100.00%. Enlevez le poids de 350 g et mettez un poids de 300g sur la balance, l'écran affichera 85.71% car 300g représente 85.71% de 350 g.

NOTE : la balance peut passer inopinément à un grand nombre si le poids de référence est trop petit. Par exemple si seulement 23.5g est sur la balance avec 0.5g d'incrément et que la balance est fixée à 100%, l'écran affichera 100%. Cependant un petit changement de poids causera un écart et la balance affichera 102.13%, puisque une division de balance est de 0.5 g, ce qui augmente l'affichage à 24.0g, équivalent à une augmentation de 2.13%.

- Appuyez sur **[FUNC.]** pour revenir au mode de pesage principal.

6.5 COMPTAGE DE PIÈCES

- Avant de commencer, tarez le récipient qui sera utilisé.
- Placez le nombre de pièces composant l'échantillon sur la balance. Le nombre devra correspondre à l'une des options du comptage de pièces, c'est-à-dire : 10, 20, 50, 100 ou 200 pièces.
- Appuyez sur **[FUNC.]**. La balance affichera " P10 demandant un échantillon de 10 pièces. Pour changer la taille de l'échantillon, appuyez sur **[TARE]**. L'affichage passera par les différentes options possibles : 10, 20, 50, 100, 200 puis reviendra de nouveau à 10.

PMC MILLIOT

FABRICANT, DISTRIBUTEUR ET RÉPARATEUR DE BALANCES

9 Allée des epinettes ZI NORD 77200 Torcy – TEL : 01 60 05 90 35 – MAIL : contact@pmcmilliot.fr

- Appuyez sur **[ZERO]** quand vous avez choisi le nombre de pièces de votre échantillon.
Si vous rajoutez des pièces sur la balance, celle-ci vous donnera le nombre exact de pièces posées (PCS).
- Appuyez sur **[%]** pour visualiser le poids unitaire, appuyez une autre fois pour voir le poids total et une autre fois pour voir le nombre de pièces (PCS).
- Appuyez sur **[FUNC.]** pour retourner au mode de pesage normal.

6.6 CONTRÔLE DE PESEE

Le contrôle de pesée est un mode qui permet de faire sonner une alarme quand le poids sur la balance atteint ou dépasse les valeurs enregistrées dans la mémoire. La mémoire a enregistré une limite maximum et une limite minimum. Soit la balance utilise une des deux limites soit les deux.

6.6.1 Fixer le contrôle de pesée pendant le pesage

- Appuyez sur **[LIMIT]**. L'écran affiche la limite la plus élevée actuelle avec le chiffre le plus à gauche clignotant et le symbole **HI** apparaît dans le coin à gauche de l'écran.
- Pour modifier la valeur affichée, utilisez les touches **[%]** et **[LIMIT]** pour choisir le chiffre que vous voulez. Ensuite utilisez la touche **[TARE]** pour incrémenter le nombre sélectionné clignotant. Quand vous avez choisi la valeur du chiffre, appuyez sur **[ZERO]** pour valider. Si vous voulez remettre la valeur à zéro appuyez sur **[FUNC.]**.
- Après avoir validé la valeur pour la limite maximum avec **[ZERO]**, l'écran affichera la valeur pour la limite minimum, le symbole "**LO**" sera affiché dans le coin en bas à gauche de l'écran. Changez et validez de la même manière que précédemment pour la limite maximum.
- En appuyant sur **[ZERO]**, la balance retournera en mode pesée avec la fonction pesage de contrôle activée.

PMC MILLIOT

FABRICANT, DISTRIBUTEUR ET RÉPARATEUR DE BALANCES

9 Allée des epinettes ZI NORD 77200 Torcy – TEL : 01 60 05 90 35 – MAIL : contact@pmcmilliot.fr

- Quand un poids est posé sur la balance, les flèches indiquent si le poids est au-dessus ou au-dessous des limites fixées, de plus un signal sonore retentira comme décrit ci-dessous.

LES DEUX LIMITES FIXÉES	L'écran affiche OK et le signal sonore retentit quand le poids est entre les limites.
LIMITE MINIMUM FIXÉE	La LIMITE MAXIMUM est fixée à zéro. L'écran affiche OK et le signal sonore retentit quand le poids est en-dessous de la limite minimum. Au-dessus de la limite minimum l'écran affiche HI et le signal sonore est éteint.
LIMITE MAXIMUM FIXÉE	La LIMITE MINIMUM est fixée à zéro. L'écran affiche LO et le signal sonore est éteint tant que le poids est en-dessous de la limite maximum fixée. Au-dessus de la limite maximum l'écran affiche OK et le signal sonore retentit.
LES DEUX LIMITES SONT FIXÉES. LE MINIMUM FIXÉ EST PLUS HAUT QUE LE MAXIMUM.	Le signal sonore ne retentira jamais et l'écran indiquera LO si le poids est moins élevé que le minimum fixé et HI si le poids est au-dessus de la limite minimum fixée.

6.6.2 Fixer le contrôle de pesée pendant le comptage de pièces

- Le contrôle de pesée peut être utilisé pour le comptage de pièces en entrant les valeurs des limites Basse (Low) et Haute (High). Les limites sont affichées en **PCS**.
- Appuyez sur **[FUNC.]** pour entrer dans le mode comptage de pièces. Appuyez sur **[ZERO]** afin de fixer la taille de l'échantillon. Appuyez sur **[LIMIT]** et entrer les valeurs numériques pour les limites haute et basse suivant la même procédure précédemment expliquée.

NOTE :

- Le poids doit être plus grand que 20 divisions de balance pour que le contrôle de pesée fonctionne.
- Pour mettre hors de service la fonction de contrôle de pesée, écrire zéro dans les deux limites en vous servant de la touche **[LIMIT]** pour remettre les réglages courants.
- Quand les limites actuelles sont affichées, appuyez sur **[FUNC.]** pour remettre les limites à zéro, appuyez ensuite sur la touche **[ZERO]** afin d'enregistrer les valeurs zéros.

PMC MILLIOT

FABRICANT, DISTRIBUTEUR ET RÉPARATEUR DE BALANCES

9 Allée des epinettes ZI NORD 77200 Torcy – TEL : 01 60 05 90 35 – MAIL : contact@pmcmilliot.fr

6.7 TOTAL CUMULÉ

- 1 • La balance peut automatiquement cumuler lorsqu'un poids est ajouté sur la balance ou manuellement en appuyant sur **[PRINT]**.
 - Se référer à la section PARAMÈTRES (Section 7) pour plus de détails afin de choisir la méthode. La fonction de cumul est valable seulement en mode pesée. Elle est mise hors service pendant le mode pesée en pourcentage et comptage de pièces
 - Les poids cumulés seront stockés dans les unités de la balance, exemple kg ou Lbs.
 - Si à n'importe quel moment les unités de pesage sont modifiées, les données cumulées seront perdues.

6.8 CUMUL MANUEL

- Quand la balance est en mode cumul manuel, le poids affiché est stocké dans la mémoire quand vous appuyez sur **[PRINT]** et que le poids est stable.
- L'écran affichera " ACC " 1et ensuite le total de la mémoire pendant 2 secondes avant de revenir à la normale.
- Enlevez le poids, permettant à la balance de revenir à zéro et placez un deuxième poids. Appuyez sur **[PRINT]**, l'écran affiche "ACC "2et indique le nouveau total.
- Continuez jusqu'à ce que tous les poids aient été ajoutés.
- Quand la balance est à zéro, vous pouvez voir les totaux inscrits dans la mémoire en appuyant sur **[PRINT]**. L'écran indiquera le nombre total d'objets " ACC "xet le poids total avant de revenir à zéro.
- Pour vider la mémoire, appuyez sur **[PRINT]** pour voir les totaux et ensuite appuyez sur **[FUNC.]** pour vider la mémoire.

PMC MILLIOT

FABRICANT, DISTRIBUTEUR ET RÉPARATEUR DE BALANCES

9 Allée des épinettes ZI NORD 77200 Torcy – TEL : 01 60 05 90 35 – MAIL : contact@pmcmilliot.fr

6.9 CUMUL AUTOMATIQUE

- 1 • Quand la balance a été programmée pour le mode Cumul automatique, la valeur est stockée automatiquement dans la mémoire.
- Mettez un poids sur la balance, le signal sonore retentira lorsque la balance sera stable et que le poids sera enregistré dans la mémoire. Enlevez le poids.
 - L'écran affiche alors " ACC " et le total est enregistré dans la mémoire avant que la balance revienne à zéro. Ajoutez un deuxième objet et répétez le processus.
 - Alors que le poids est sur la balance, vous pouvez appuyer sur **[PRINT]** pour enregistrer la valeur immédiatement. Dans ce cas-ci la balance n'enregistrera pas la valeur une fois le poids enlevé.
 - Le total peut être vérifié comme ci-dessus.
 - Dans tous les cas, la balance doit retourner à zéro ou à un nombre négatif avant qu'un autre échantillon puisse être ajouté à la mémoire.
 - Davantage d'objets peuvent encore être ajoutés en appuyant sur **[PRINT]**. Vous pouvez entrer jusqu'à 99 objets ou aller jusqu'à la capacité maximale de l'écran de poids.

7. PARAMÈTRES

La balance a des paramètres différents qui peuvent être choisis par l'utilisateur. Ceux-ci permettent à l'utilisateur d'obtenir des choix différents :

- Afficher le poids avec une autre précision afin de minimiser les effets des vibrations, du vent ou d'autres paramètres extérieurs.
- Commander le rétro-éclairage arrière sur l'affichage. Il peut être nécessaire d'arrêter le rétro-éclairage afin d'optimiser la durée de vie de la batterie.
- Appliquer le cumul automatique ou manuel.

PMC MILLIOT

FABRICANT, DISTRIBUTEUR ET RÉPARATEUR DE BALANCES

9 Allée des épinettes ZI NORD 77200 Torcy – TEL : 01 60 05 90 35 – MAIL : contact@pmcmilliot.fr

- Mettre en service le mode cumul quand vous appuyez sur **[PRINT]** ou le désactiver.
- Régler une marge pour le zéro automatique.
- Choisir une autre unité de poids que celle indiquée.
- Régler l'alarme de vérification de pesage.

7.1 PROCEDURE

Pour régler les paramètres, appuyez simultanément sur les touches **[FUNC.]** et **[PRINT]**.

- 1 • L'écran affichera " Inc. x'xou xxpeut être 1, 2, 5, 10 ou 20. La première valeur indiquée est la valeur d'incrémentatıon de la balance par défaut.
- 2 • Pour choisir une valeur d'incrémentatıon différente appuyez sur **[TARE]**
- 3 • Appuyez sur **[ZERO]** pour stocker la valeur modifiée. Par exemple sur une balance de 15 kg l'incrémentatıon standard est de 0.5 g, la valeur peut être changée à 1 g ou 2 g.

7.1.1 Contrôle du rétro-éclairage

- 1 • La balance a été programmée pour faire fonctionner le rétro-éclairage automatiquement, quand vous n'utilisez pas la balance le rétro-éclairage s'éteint.
- Le rétro-éclairage peut-être réglé selon différents modes " El ori", "EL Aù(automatique) ou " EL oFF. Pour optimiser la durée de vie de la balance sur batterie, il est recommandé de ne pas mettre le rétro-éclairage.
 - Appuyez sur **[TARE]** pour changer le réglage
 - Appuyez sur **[ZERO]** pour valider les changements.

PMC MILLIOT

FABRICANT, DISTRIBUTEUR ET RÉPARATEUR DE BALANCES

9 Allée des epinettes ZI NORD 77200 Torcy – TEL : 01 60 05 90 35 – MAIL : contact@pmcmilliot.fr

7.1.2 Cumul automatique

- Avec "Au oHla mémoire cumule automatiquement les poids.
- "Au oFRe cumul est manuel.
- Appuyez sur **[TARE]** pour changer la valeur
- Appuyez sur **[ZERO]** pour valider les changements.

7.1.3 Cumul des données en mémoire lorsque **[PRINT]** est appuyée

- Pour cumuler le poids dans la mémoire lorsque vous appuyez sur la touche **[PRINT]**, réglez "ACC oH
- Pour utiliser la touche **[PRINT]** seulement pour imprimer sans accumuler le poids dans la mémoire, réglez "ACC oFF
- Appuyez sur **[TARE]** pour changer le type de cumul entre on et oFF
- Appuyez sur **[ZERO]** pour valider les changements

7.1.4 Valeur de l'auto zéro

- L'auto zéro réglera automatiquement la balance à zéro quand le poids affiché sera proche de zéro. Cette aide permet de s'assurer que la mesure du poids est bien prise à partir de zéro.
- La valeur de l'auto zéro peut être fixée à 0.5, 1, 2 ou 4 divisions de balance. Le réglage nominal est établi à 1 division de balance. L'écran affichera "A2 1'd
- Appuyez sur **[TARE]** pour changer la valeur
- Appuyez sur **[ZERO]** pour valider les changements.

7.1.5 Sélection de l'unité de poids affiché

- Les balances sont normalement calibrées et affichent le poids en kilogrammes, toutefois avec cette fonction vous pouvez choisir d'afficher le poids en grammes, si activée.

PMC MILLIOT

FABRICANT, DISTRIBUTEUR ET RÉPARATEUR DE BALANCES

9 Allée des epinettes ZI NORD 77200 Torcy – TEL : 01 60 05 90 35 – MAIL : contact@pmcmilliot.fr

- L'écran affichera "Ut on ou "Ut oFF"
- Appuyez sur **[TARE]** pour changer la valeur entre on ou oFF
- Appuyez sur **[ZERO]** pour valider les changements.

7.1.6 Réglage de l'avertisseur sonore du contrôle de pesage

- L'afficheur montrera "bEEP Xoù X est un chiffre de 0 à 2.

0	mettra l'avertisseur sonore hors d'usage lors du contrôle de pesée
1	mettra l'avertisseur sonore en service quand le symbole OK s'affichera
2	mettra l'avertisseur sonore en service quand le poids est en dehors de la limite du symbole OK

- Pour changer ce chiffre appuyez sur **[TARE]**
- Appuyez sur **[ZERO]** pour garder les valeurs modifiées et continuer vers le prochain paramètre.

7.1.7 Vitesse à laquelle la machine fera fonctionner le ADC

Le paramètre suivant est la vitesse à laquelle la machine fera fonctionner le ADC (Convertisseur Analogique Numérique).

- La plus lente vitesse est réglée à 7.5 et la plus grande est 60. Le réglage par défaut est habituellement 15. L'écran affichera "SPd 15".
- Pour changer ce réglage appuyez sur **[TARE]**
- Appuyez sur **[ZERO]** pour valider les changements et retourner au pesage normal.

8. UTILISATION SUR BATTERIE

- Les balances peuvent fonctionner sur la batterie si vous le désirez. L'autonomie est approximativement de 70 heures en veille.

PMC MILLIOT

FABRICANT, DISTRIBUTEUR ET RÉPARATEUR DE BALANCES

9 Allée des epinettes ZI NORD 77200 Torcy – TEL : 01 60 05 90 35 – MAIL : contact@pmcmilliot.fr

- Quand la batterie a besoin d'être chargée, un symbole apparaît. La batterie doit être chargée dès que le symbole apparaît. La balance pourra encore fonctionner pendant environ 10 heures après quoi elle s'éteindra automatiquement afin de protéger la batterie.
- Pour charger la batterie, raccordez simplement l'adaptateur de la balance au secteur. La balance n'a pas besoin d'être allumée.
- La batterie devrait être rechargée 12 heures pour avoir sa pleine capacité.
- Juste au-dessus et à gauche de l'écran un voyant de contrôle vous indique l'état actuel de la batterie. Quand la balance est branchée sur le secteur, la batterie interne se charge. Si le voyant est vert, la batterie est chargée. Si il est rouge, la batterie est presque déchargée et si il est jaune cela indique que le niveau de charge augmente. Continuez à charger pendant la nuit pour une recharge complète.
- Après de nombreuses utilisations il est possible que la capacité de la batterie diminue. Si la durée d'utilisation de votre batterie devient inacceptable, veuillez prendre contact avec votre distributeur

9. CALIBRAGE

- Les balances **QHW** se calibrent en utilisant des poids étalons.
- Pour faire un calibrage, éteignez la balance puis rallumez-la. Pendant l'initialisation de la balance (défilement des chiffres de 9 à 0), appuyez sur les touches **[TARE]** et **[%]** en même temps pendant une seconde.
- L'écran affichera "unLoA'd Enlevez tout ce qui est sur le plateau de la balance, puis appuyez sur **[ZERO]** afin de remettre l'affichage à zéro quand la balance est stable.
- L'écran affichera alors "Load , mettez le poids qui vous sert à calibrer sur le plateau de la balance. Le mieux est d'utiliser un poids le plus proche possible de la pleine capacité de la balance.

PMC MILLIOT

FABRICANT, DISTRIBUTEUR ET RÉPARATEUR DE BALANCES

9 Allée des épinettes ZI NORD 77200 Torcy – TEL : 01 60 05 90 35 – MAIL : contact@pmcmilliot.fr

- Appuyez sur **[ZERO]**, l'écran affichera alors la dernière unité de calibrage utilisée. Cette valeur pourra être utilisée de nouveau ou être changée par une autre valeur qui vous convient.
- Pour utiliser cette valeur, appuyez sur **[ZERO]** quand l'indicateur de stabilité est allumé.
- Si vous voulez entrer une valeur de calibrage différente, utilisez la flèche ► pour sélectionner le chiffre clignotant puis utilisez la flèche ▲ pour incrémenter ce chiffre. Si la valeur est correcte, appuyez sur **[ZERO]** pour valider lorsque l'indicateur de stabilité est allumé.
- Enlever le poids de calibrage pendant que la balance compte en arrière de 9 à 0.
- Si un message d'erreur FAIL "Hou FAIL" L'apparaît pendant le calibrage, revérifiez le calibrage et répétez la démarche si nécessaire. Si l'erreur ne peut pas être rectifiée, contactez votre revendeur pour plus de précision.
- Après le calibrage la balance doit être vérifiée pour contrôler si le calibrage et la linéarité sont corrects. Si cela est nécessaire, répétez la démarche et vérifiez bien que la balance soit stable.

10. CODES D'ERREUR

Pendant la mise en marche de la balance ou lors de son fonctionnement, il est possible que la balance affiche un message d'erreur. La signification des messages d'erreur est décrite ci-dessous.

Si un message est affiché, répéter la procédure qui a causé ce message. Si le message d'erreur est encore affiché, alors contactez votre revendeur pour une aide supplémentaire.

PMC MILLIOT

FABRICANT, DISTRIBUTEUR ET RÉPARATEUR DE BALANCES

9 Allée des epinettes ZI NORD 77200 Torcy – TEL : 01 60 05 90 35 – MAIL : contact@pmcmilliot.fr

CODE D'ERREUR	DESCRIPTION	CAUSES POSSIBLES
Err 4	Le zéro initial est plus grand que permis (4% de la capacité maximum) quand la balance est mise en marche ou quand vous appuyez sur la touche [ZERO] .	Un poids est sur le plateau lorsque vous allumez la balance. Le poids qui est sur la balance est excessif quand vous appuyez sur la touche de remise à zéro. Calibrage inexact de la balance. Capteur endommagé. Problème électronique.
Err 5	Erreur de touche.	Vous avez fait une manipulation impossible pour la balance.
Err 6	La valeur interne A/D n'est pas correcte en allumant la balance.	Plateau non installé Capteur endommagé Problème électronique
Err 7	La balance n'est pas stable lorsque l'on fixe le pesage en pourcentage	La balance n'est pas stable Utilisation incorrecte de la balance
"FAIL" ou "FAIL" L	Erreur de calibrage	Calibrage incorrect (doit être à $\pm 10\%$ du calibrage usine). Les données de l'ancien calibrage seront retenues jusqu'à ce que le calibrage soit achevé.
Err 9	La balance est instable	Il y a des vibrations ou courants d'air rendant la balance instable. L'électronique peut être endommagée.

Pour voir la valeur interne A/D, appuyez sur les touches **[ZERO]** et **[%]** simultanément pendant que la balance effectue son test initial à la mise en marche.

Appuyez sur **[ZERO]** pour retourner au mode de pesage normal.

PMC MILLIOT

FABRICANT, DISTRIBUTEUR ET RÉPARATEUR DE BALANCES

9 Allée des epinettes ZI NORD 77200 Torcy – TEL : 01 60 05 90 35 – MAIL : contact@pmcmilliot.fr