



NOTICE BALANCE MODÈLE

DRT

FABRICANT, DISTRIBUTEUR ET RÉPARATEUR DE BALANCES

9 ALLÉE DES EPINETTES ZI NORD 77200 TORCY - TEL : 01 60 05 90 35 - MAIL : CONTACT@PMCMILLIOT.FR



Peson DRT

Dynamomètre / peson / crochet peseur



Notice

PMC MILLIOT

FABRICANT, DISTRIBUTEUR ET RÉPARATEUR DE BALANCES

9 Allée des epinettes ZI NORD 77200 Torcy – TEL : 01 60 05 90 35 – MAIL : contact@pmcmilliot.fr

SOMMAIRE

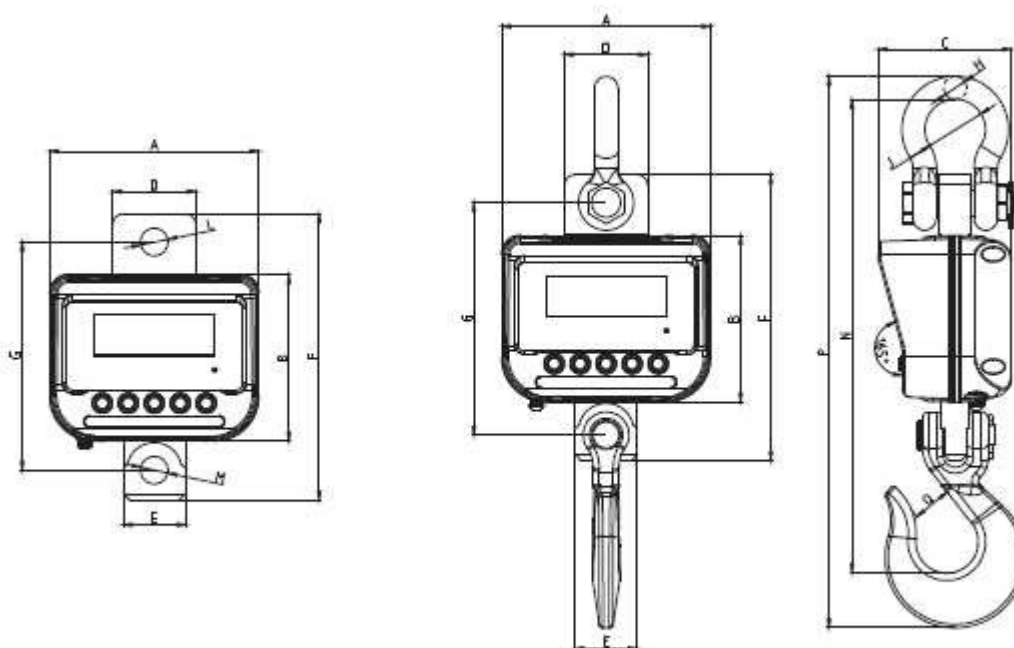
SECTION 1	DIMENSIONS	1
SECTION 2	ECRAN ET CLAVIER	2
2.1	Ecran	2
2.2	Clavier	3
2.3	Télécommande	3
2.4	Réglage du rétro-éclairage	4

PMC MILLIOT

FABRICANT, DISTRIBUTEUR ET RÉPARATEUR DE BALANCES

9 Allée des epinettes ZI NORD 77200 Torcy – TEL : 01 60 05 90 35 – MAIL : contact@pmcmilliot.fr

1 DIMENSIONS



DIM (mm) CAP	600kg	1.5T	3T	6T	12T
A	201	201	201	201	201
B	160	160	160	160	160
C	128.5	128.5	128.5	128.5	128.5
D	80	80	80	95	95
E	60	60	60	80	80
F	270	270	275	320	330
G	219	219	219.5	248	247.5
H	φ 19	φ 19	φ 22	φ 25.4	φ 31.8
J	φ 50.8	φ 50.8	φ 58	φ 68.3	φ 82.5
L	φ 23	φ 23	φ 26.5	φ 30	φ 36
M	φ 23	φ 23	φ 26.5	φ 30	φ 36
N	415	415	456	528	557
P	477	477	532	624	660
Q	42.9	42.9	50.8	63.5	63.5

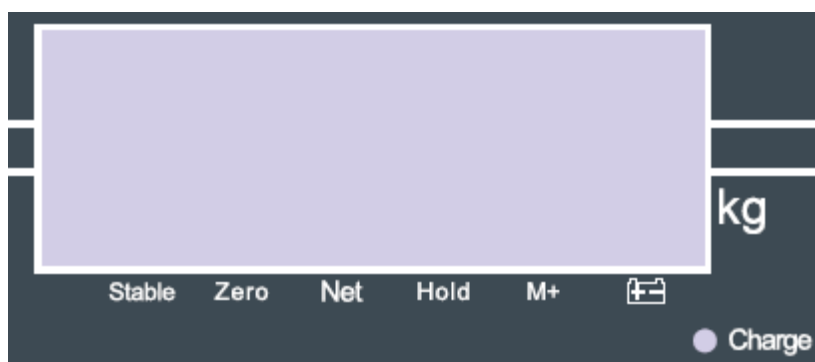
PMC MILLIOT


FABRICANT, DISTRIBUTEUR ET RÉPARATEUR DE BALANCES

9 Allée des epinettes ZI NORD 77200 Torcy – TEL : 01 60 05 90 35 – MAIL : contact@pmcmilliot.fr

2. ECRAN ET CLAVIER

2.1 Ecran



Display	Description
NET	Indique que le poids affiché est net (en cas de tare)
STABLE	Indique que la balance est stable
ZERO	Indique que la balance est stable à zéro
HOLD	Indique que la fonction HOLD est activée (blocage de la valeur affichée)
M+	Indique que la fonction cumul est activée
	Indique que la batterie doit être rechargée
CHARGE	LED de charge batterie

PMC MILLIOT

FABRICANT, DISTRIBUTEUR ET RÉPARATEUR DE BALANCES

9 Allée des epinettes ZI NORD 77200 Torcy – TEL : 01 60 05 90 35 – MAIL : contact@pmcmilliot.fr

2.2 Clavier



Touches	Fonctions
ON/OFF	Allumer / éteindre
->0<-	Remettre à zéro quand le crochet est vide mais que l'affichage n'est pas à zéro et que l'indicateur stable est allumé
->T	Tarer : mettre à zéro quand il y a un récipient vide sur le crochet, pour afficher le poids net
M+	<ul style="list-style-type: none">- Ajouter une valeur en mémoire si la fonction cumul n'est pas automatique- Déplacer le chiffre actif vers la droite- Quitter le mode réglage
HOLD	<ul style="list-style-type: none">- Figurer la valeur affichée- Déplacer le chiffre actif vers la gauche

2.3 Télécommande



touche 1	cumul
touche 2	hold
touche 3	zéro
touche 4	tare

Les fonctions de la télécommande sont les mêmes que celles du peson.

PMC MILLIOT

FABRICANT, DISTRIBUTEUR ET RÉPARATEUR DE BALANCES

9 Allée des epinettes ZI NORD 77200 Torcy – TEL : 01 60 05 90 35 – MAIL : contact@pmcmilliot.fr

2.4 Réglage du rétro-éclairage

Quand l'instrument est allumé, appuyer sur la touche ->0<- pendant quelques secondes, l'affichage indique b*k au", appuyer sur la touche ->T pour choisir l'option, appuyer sur la touche ->0<- pour valider.

Bk au	Rétro-éclairage allumé seulement quand l'instrument est utilisé
Bk on	Rétro-éclairage toujours allumé
Bk of	Rétro-éclairage toujours éteint