



## NOTICE BALANCE MODÈLE

# QHC

FABRICANT, DISTRIBUTEUR ET RÉPARATEUR DE BALANCES

9 ALLÉE DES EPINETTES ZI NORD 77200 TORCY - TEL : 01 60 05 90 35 - MAIL : CONTACT@PMCMILLIOT.FR



# Balance QHC

## Balance compteuse



**Notice**

**PMC MILLIOT**

**FABRICANT, DISTRIBUTEUR ET RÉPARATEUR DE BALANCES**

9 Allée des epinettes ZI NORD 77200 Torcy – TEL : 01 60 05 90 35 – MAIL : [contact@pmcmilliot.fr](mailto:contact@pmcmilliot.fr)

# SOMMAIRE

SECTION 1	INTRODUCTION.....	1
SECTION 2	CARACTÉRISTIQUES TECHNIQUES .....	1
SECTION 3	INSTALLATION .....	2
SECTION 4	DESCRIPTION DES TOUCHES .....	4
SECTION 5	AFFICHAGES .....	5
SECTION 6	OPÉRATIONS .....	6
SECTION 7	PARAMÈTRES .....	10
SECTION 8	CALIBRAGE .....	12
SECTION 9	UTILISATION DE LA BATTERIE ET DU RETRO-ECLAIRAGE .....	13
SECTION 10	CODES D'ERREUR .....	14

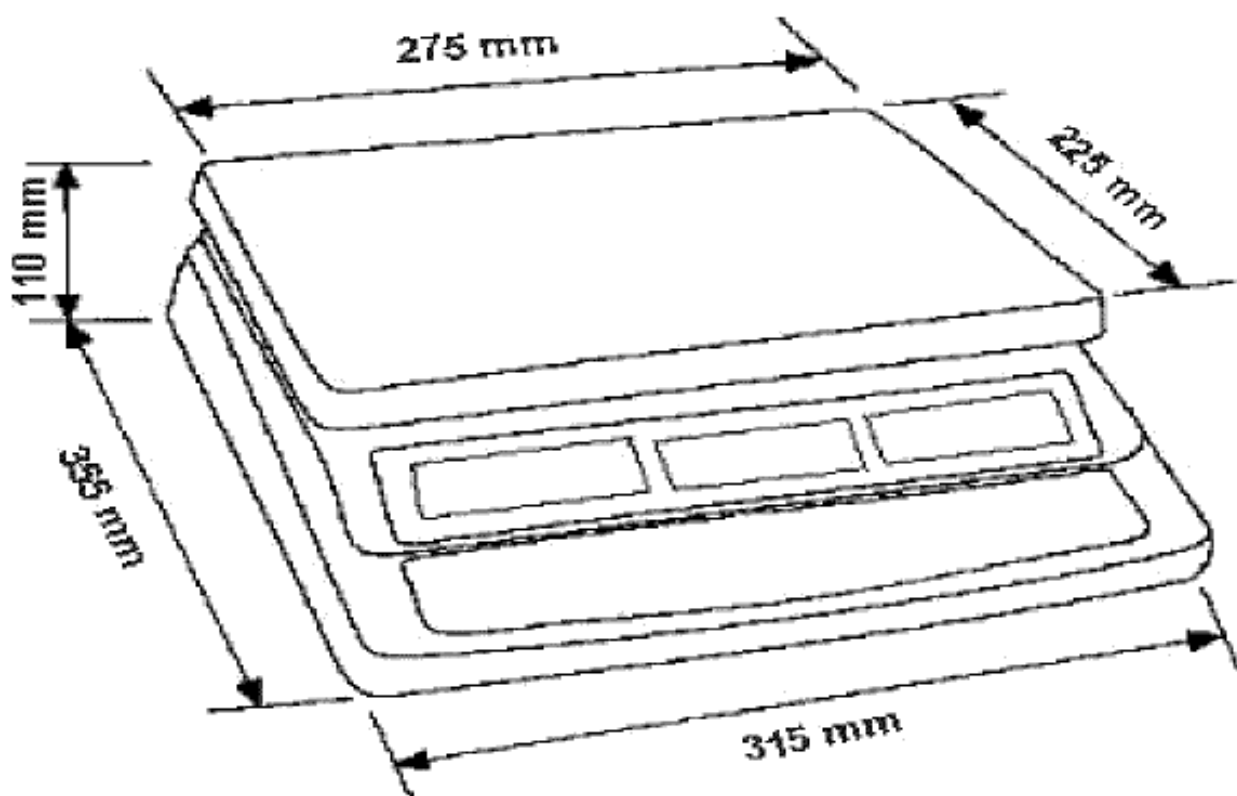
**PMC MILLIOT**

FABRICANT, DISTRIBUTEUR ET RÉPARATEUR DE BALANCES

9 Allée des epinettes ZI NORD 77200 Torcy – TEL : 01 60 05 90 35 – MAIL : [contact@pmcmilliot.fr](mailto:contact@pmcmilliot.fr)

## 1. INTRODUCTION

- La gamme de balances QHC est constituée de balances précises, rapides avec des utilisations variées comme le comptage de pièces et contrôle de poids des pièces.
- Elles possèdent toutes des plateaux en acier inoxydable sur une base d'assemblage de matériaux de type ABS.
- Toutes les touches sont scellées, les contacts sur la membrane sont codés par couleur, les écrans sont grands, faciles à lire et de types cristaux liquides (écrans LCD). Les écrans sont vendus avec le rétro-éclairage intégré.



## 2. CARACTÉRISTIQUES

Modèle	QHC 6	QHC 30
Capacité Maximum	6000 g	30 kg
Précision	0.2g	0.001 kg (1 g)

**PMC MILLIOT**

FABRICANT, DISTRIBUTEUR ET RÉPARATEUR DE BALANCES

9 Allée des epinettes ZI NORD 77200 Torcy – TEL : 01 60 05 90 35 – MAIL : [contact@pmcmilliot.fr](mailto:contact@pmcmilliot.fr)

<b>Portée de la Tare</b>	-6000 g	-30 kg
<b>Répétabilité (Dev. Std)</b>	0.2 g	0.001 kg (1 g)
<b>± linéarité</b>	0.4 g	0.002 kg (2 g)

## CARACTÉRISTIQUES COMMUNES

<b>Interface</b>	Sortie RS-232 bidirectionnelle en option
<b>Temps de stabilisation</b>	2 secondes
<b>Température d'utilisation</b>	0°C - 40°C
<b>Alimentation</b>	9 Vdc, 800 mA depuis l'adaptateur externe
<b>Batterie</b>	Batterie interne rechargeable ( ≈ 70 heures d'autonomie)
<b>Calibrage</b>	externe automatique
<b>Affichage</b>	3 affichages numériques à cristaux liquides à 6 chiffres
<b>Boîtier de la balance</b>	Plastique ABS, plateau en acier inoxydable
<b>Taille du plateau</b>	225 x 275 mm
<b>Dimensions (L x p x h)</b>	315 x 355 x 110 mm
<b>Poids net</b>	4.1 kg
<b>Fonctions</b>	Pesage, comptage de pièces, cumul, comptage pré-réglé avec signal sonore

## 3. INSTALLATION

### 3.1 EMBLACEMENT DES BALANCES

- Les balances doivent être installées dans un endroit qui ne soit pas susceptible de modifier l'exactitude de la pesée.
- Éviter les températures extrêmes. Ne pas placer dans le rayonnement direct de la lumière du soleil, dans les endroits proches de climatisation ou dans un courant d'air.
- Éviter les tables bancales. Les supports ou le sol doivent être rigides et ne pas vibrer.
- Éviter les sources d'énergie instables. Ne pas utiliser à côté d'importantes sources d'électricité tels que des appareils à souder ou des moteurs de machine.

## PMC MILLIOT

FABRICANT, DISTRIBUTEUR ET RÉPARATEUR DE BALANCES

9 Allée des epinettes ZI NORD 77200 Torcy – TEL : 01 60 05 90 35 – MAIL : contact@pmcmilliot.fr

- Ne pas placer près de machines vibrantes.
- Éviter les endroits trop humides qui pourraient faire de la condensation. Éviter le contact direct avec de l'eau. Ne pas pulvériser d'eau ou immerger la balance dans l'eau.
- Éviter les mouvements d'air importants. Ne pas placer près de fenêtres ouvertes, de ventilateurs ou de portes ouvertes sur l'extérieur.
- Garder les balances propres. Ne pas empiler de matériel sur les balances quand elles ne sont pas en service.

### **3.2 INSTALLATION de la SÉRIE QHC**

- Placer le plateau dans les trous sur le haut du boîtier.
- Ne pas appuyer trop fort car cela pourrait endommager le capteur de charge qui se trouve à l'intérieur.
- Mettre à niveau la balance en ajustant les quatre pieds. La balance doit être ajustée de telle sorte que la bulle de niveau soit au centre et que la balance soit soutenue par les quatre pieds.
- Brancher le câble d'alimentation au connecteur qui se trouve sur le côté droit de la balance. Brancher l'adaptateur à l'alimentation. L'interrupteur externe de la balance est situé sur la base du côté droit de la balance.

Ensuite un test interne est lancé. A la fin de ce test, il apparaîtra "0" sur les trois écrans, si les conditions pour l'affichage du zéro ont été atteintes.

**PMC MILLIOT**

**FABRICANT, DISTRIBUTEUR ET RÉPARATEUR DE BALANCES**

9 Allée des epinettes ZI NORD 77200 Torcy – TEL : 01 60 05 90 35 – MAIL : [contact@pmcmilliot.fr](mailto:contact@pmcmilliot.fr)

#### 4. DESCRIPTIONS DES TOUCHES

<b>(0-9,.)</b>	Touches numériques d'entrée, utilisées pour écrire manuellement une valeur pour le poids de la tare, le poids unitaire et la taille de l'échantillon.
<b>(C)</b>	Utilisée pour effacer le poids unitaire ou une erreur.
<b>(Zéro)</b>	Règle le point zéro pour toutes les pesées suivantes. L'écran affichera zéro.
<b>(Tare)</b>	Tare la balance. Stocke le poids courant dans la mémoire comme valeur de la tare, soustrait la valeur de la tare du poids et affiche les résultats. C'est le poids net. Entrer une valeur en utilisant le clavier enregistrera la valeur comme valeur de la tare.
<b>(M+)</b>	Ajoute la mesure affichée dans l'accumulateur. Vous pouvez ajouter 99 valeurs ou aller jusqu'à la capacité maximum de l'écran "weight" de la balance. Egalement cette touche permet d'imprimer la valeur affichée lorsque l'Auto Print est désactivé.
<b>(MR)</b>	Pour rappeler la mémoire de l'accumulateur.
<b>(Smpl)</b>	Utilisée pour entrer le nombre d'objets de l'échantillon.
<b>(U.Wt./Units)</b>	Utilisée pour entrer le poids d'un échantillon manuellement.
<b>(Pst)</b>	Permet de régler les limites pour le nombre d'articles comptés.
<b>(Print)</b>	Pour imprimer les résultats sur un ordinateur ou sur une imprimante en utilisant l'option facultative d'interface RS-232.

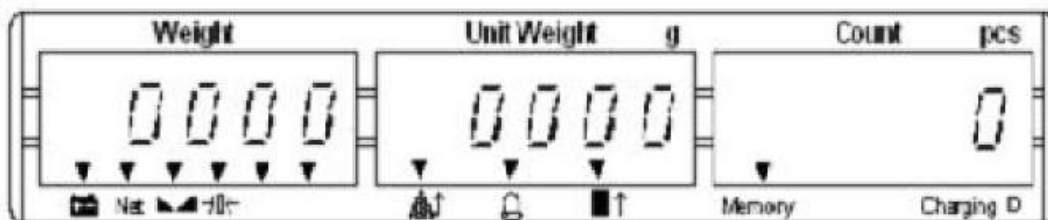
**PMC MILLIOT**

FABRICANT, DISTRIBUTEUR ET RÉPARATEUR DE BALANCES

9 Allée des epinettes ZI NORD 77200 Torcy – TEL : 01 60 05 90 35 – MAIL : [contact@pmcmilliot.fr](mailto:contact@pmcmilliot.fr)

## 5. AFFICHAGES

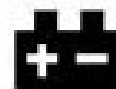
Les balances ont trois écrans digitaux. Ces derniers affichent le Poids, le Poids Unitaire et le nombre de pièces.



### 5.1 AFFICHAGE DU POIDS

Un écran à 5 chiffres pour indiquer le poids sur la balance.

Les flèches au-dessus des symboles indiqueront ce qui suit : Batterie faible



Poids net affiché, "Net"

Indicateur de stabilité, "Stable" ou



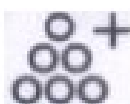
Indicateur de zéro, "Zéro" ou ->0<-

### 5.2 AFFICHEUR DU POIDS UNITAIRE

Cet écran affichera le poids unitaire de l'échantillon. Cette valeur est entrée par l'utilisateur ou calculée par la balance.

Une flèche indicatrice s'affiche au-dessus de "Sample" lorsqu'il y a un nombre insuffisant d'échantillon pour déterminer précisément le comptage:

"Sample" ou le symbole



Quand le poids unitaire n'est pas assez grand pour déterminer un comptage précis, une flèche apparaîtra au-dessus de "U. Weight" ou du symbole



Dans les deux cas la balance continue à fonctionner et les indications alertent l'utilisateur d'un éventuel problème.

Si un pré-réglage de nombre a été enregistré une flèche apparaîtra au dessus de "Preset" ou du symbole



**PMC MILLIOT**

FABRICANT, DISTRIBUTEUR ET RÉPARATEUR DE BALANCES

9 Allée des epinettes ZI NORD 77200 Torcy – TEL : 01 60 05 90 35 – MAIL : contact@pmcmilliot.fr



## 5.3 ÉCRAN DE COMPTAGE

Cet écran indiquera le nombre d'objets sur la balance ou la valeur des objets accumulés. Voir la section OPÉRATIONS.

La flèche au-dessus de la légende "Memory" sera allumée lorsqu'une valeur a été enregistrée dans la mémoire.

## 6. OPERATIONS

### 6.1 REMISE À ZÉRO DE L'AFFICHAGE

- Vous pouvez appuyer sur [Zéro] à n'importe quel instant à partir du moment où les poids ont été pesés et comptés, dans le cas où l'écart ne dépasse pas  $\pm 4\%$  de la capacité totale de la balance. D'habitude ce n'est nécessaire que lorsque le plateau est vide. Quand le point zéro est obtenu, l'écran "Weight" affichera l'indicateur pour zéro.
- La balance a une fonction de remise à zéro automatique pour pouvoir rectifier les petits écarts et l'accumulation mineure de dépôt sur le plateau. Cependant vous pouvez aussi avoir besoin d'appuyer sur cette touche [Zéro] pour remettre à zéro la balance si il y a un léger écart de poids quand le plateau est vide.

### 6.2 TARE

Il y a deux méthodes pour entrer une valeur de tare. La première méthode utilise le poids sur le plateau et la seconde utilise une valeur entrée manuellement par l'utilisateur.

#### Première Méthode :

- Mettez la balance à zéro en appuyant sur [Zéro] si nécessaire. L'indicateur au-dessus de "Zéro" sera allumé.
- Placez un récipient sur le plateau, une valeur de ce poids sera affichée.
- Appuyez sur [Tare] pour tarer la balance. Le poids qui était affiché est stocké comme valeur de la tare et cette valeur est soustraite de l'affichage, ne laissant que zéro sur l'écran. L'indicateur "Net" sera allumé.
- Quand un objet est rajouté, seul le poids de l'objet est affiché. La balance pourra être tarée une deuxième fois si un autre type d'objet doit être ajouté au premier. Et donc seulement le poids qui est ajouté après le tarage sera affiché.

**PMC MILLIOT**

FABRICANT, DISTRIBUTEUR ET RÉPARATEUR DE BALANCES

9 Allée des epinettes ZI NORD 77200 Torcy – TEL : 01 60 05 90 35 – MAIL : [contact@pmcmilliot.fr](mailto:contact@pmcmilliot.fr)

- Quand le récipient est enlevé une valeur négative est affichée. Si la balance a été tarée juste avant d'enlever le récipient, cette valeur est le poids brut du récipient plus tous les objets qui ont été enlevés. L'indicateur au-dessus de "Zéro" sera également allumé car le plateau est de nouveau dans les mêmes conditions qu'elle était quand vous avez appuyé sur [Zéro] pour la dernière fois.

### **Deuxième Méthode :**

- Cette méthode vous permet d'écrire une valeur pour le poids de la Tare depuis le clavier. C'est utile si tous les récipients sont identiques ou si le récipient est déjà plein mais que vous avez besoin du poids net et que le poids de la tare du récipient est connu.
- Enlevez tous les poids du plateau, appuyez sur [Zéro] pour remettre à zéro l'affichage.
- Écrire la valeur pour le poids de la Tare comprenant le point décimal en utilisant le clavier, appuyez sur [Tare] pour enregistrer la valeur de la tare. Le poids indiquera une valeur négative égale à la Tare.
- Placez le récipient sur le plateau.
- L'écran affichera alors le poids du récipient moins le poids de la Tare.
- Ensuite, quand le récipient plein est mis sur le plateau, la valeur de la Tare sera soustraite du poids brut, indiquant seulement le poids net du contenu.
- Si la valeur entrée n'est pas conforme avec l'incrément de la balance, la balance arrondira la valeur de la Tare à la valeur la plus proche possible. Par exemple si une valeur de Tare de 10.3 g est entrée dans la balance 6 kg / 0.5 g alors l'écran affichera : -10.5 g.

## **6.3 COMPTAGE DE PIÈCES**

### **6.3.1 Réglage du poids unitaire**

Dans le but de faire un comptage de pièces il est nécessaire de savoir le poids moyen des objets qui sont comptés. Cela peut être fait en pesant un nombre connu d'objets et en laissant la balance déterminer le poids moyen unitaire ou en entrant manuellement un poids connu en utilisant le clavier.

**PMC MILLIOT**

**FABRICANT, DISTRIBUTEUR ET RÉPARATEUR DE BALANCES**

9 Allée des epinettes ZI NORD 77200 Torcy – TEL : 01 60 05 90 35 – MAIL : [contact@pmcmilliot.fr](mailto:contact@pmcmilliot.fr)

## **A. Peser un échantillon pour déterminer le poids unitaire**

- Pour déterminer le poids moyen des articles devant être comptés, il faut placer une quantité connue d'articles sur la balance et alors entrer le nombre d'articles étant pesés.
- La balance alors divisera tout le poids par le nombre d'articles et montrera la moyenne du poids unitaire.
- Mettez à zéro la balance en appuyant sur [Zéro] si besoin est. Si un récipient doit être utilisé, placez le récipient sur la balance et le tarer comme décrit ci-dessus.
- Placez une quantité d'objets connue sur la balance. Après que l'affichage de poids soit stable, entrez la quantité d'articles en utilisant les touches numériques suivies de la touche (Smpl).
- Le nombre d'unités sera indiqué sur l'écran "Count" et le poids moyen calculé sera affiché sur l'écran "Unit Weight".
- Plus vous ajouterez d'objets sur la balance, plus le poids et la quantité augmenteront.
- Pour fixer le poids unitaire et éviter le rééchantillonnage, appuyez sur (U. Wt./Units).
- Si la balance n'est pas stable, le calcul ne sera pas accompli. Si le poids est en dessous de zéro, l'écran "Count" indiquera un chiffre négatif.

## **B. Entrer un poids unitaire connu**

- Si le poids unitaire est déjà connu, alors il est possible d'écrire cette valeur en utilisant le clavier.
- Entrer la valeur du poids unitaire en utilisant les touches numériques suivies de la touche (U.Wt./Units). L'écran "Unit Weight" indiquera la valeur comme elle a été entrée.
- L'échantillon est alors ajouté à la balance et le poids sera affiché de même que la quantité basée sur l'unité de poids.

### **6.3.2 Comptage de plus de pièces**

- Après que le poids unitaire ait été déterminé ou entré, il est possible d'utiliser la balance pour le comptage de pièces. La balance peut être tarée pour rendre compte du poids de l'emballage comme décrit dans la section précédente.
- Après que la balance ait été tarée, alors les objets à compter sont ajoutés et l'écran "Count" affichera le nombre d'objets calculés en utilisant le poids et le poids unitaire.
- Il est possible d'augmenter la précision du poids unitaire à n'importe quel moment

**PMC MILLIOT**

FABRICANT, DISTRIBUTEUR ET RÉPARATEUR DE BALANCES

9 Allée des epinettes ZI NORD 77200 Torcy – TEL : 01 60 05 90 35 – MAIL : [contact@pmcmilliot.fr](mailto:contact@pmcmilliot.fr)

pendant le processus de comptage en entrant le chiffre affiché en appuyant sur (Smp)]. Vous devez être certain que la quantité affichée est égale à la quantité sur la balance avant d'appuyer sur la touche. Le poids unitaire sera ajusté, basé sur une plus grande quantité d'échantillon. Cela donnera une meilleure précision en comptant de plus grandes dimensions d'échantillon.

### **6.3.3 Mise à jour automatique du poids de l'objet**

- Les balances mettront automatiquement à jour le poids unitaire quand un échantillon au moins égal à l'échantillon déjà sur la plateforme est ajouté. Un signal retentira quand la valeur est mise à jour. Il est préférable de vérifier que la quantité soit correcte quand le poids unitaire a été mis à jour automatiquement.
- Ce dispositif est stoppé dès que le nombre d'objets supplémentaires dépasse le nombre utilisé comme échantillon.

### **6.3.4 Comptage pré-réglé ou pesage de contrôle**

- Le pesage de contrôle (pré-réglage de comptage) est un procédé pour faire retentir une alarme lorsque le nombre de pièces à compter sur la balance dépasse le nombre enregistré dans la mémoire.
- Appuyer sur la touche Pst.
- L'écran affiche "Hi cnt", saisir la limite haute de comptage et appuyer sur Tare.
- L'écran affiche "lo cnt", saisir la limite basse de comptage et appuyer sur Tare.
- L'écran affiche "Hi net", saisir la limite haute de pesage et appuyer sur Tare.
- L'écran affiche "lo net", saisir la limite basse de pesage et appuyer sur Tare.
- Pour enlever la valeur de la mémoire et arrêter le dispositif de pesage de contrôle, appuyer sur (Pst] et entrer la valeur "0".
- Pour choisir l'alarme, appuyer sur C pendant quelques secondes pour afficher "check net" (alarme pesage), "check pcs" (alarme comptage) ou "check off" (alarme désactivée).

### **6.3.5 Totaux cumulés manuellement**

- Les valeurs (poids et comptage) affichées sur l'écran peuvent être ajoutées aux valeurs dans l'accumulateur en appuyant sur (M+]. L'écran "Weight" indiquera le poids total, l'écran "Count" indiquera le comptage total accumulé et l'écran "Unit Weight" indiquera le nombre de fois que les objets ont été ajoutés dans la mémoire d'accumulation. Les valeurs seront affichées pendant 2 secondes avant de retourner à la normale. Ceci imprimera simultanément si l'interface RS 232 est utilisée.

## **PMC MILLIOT**

**FABRICANT, DISTRIBUTEUR ET RÉPARATEUR DE BALANCES**

9 Allée des epinettes ZI NORD 77200 Torcy – TEL : 01 60 05 90 35 – MAIL : [contact@pmcmilliot.fr](mailto:contact@pmcmilliot.fr)

- La balance doit retourner à zéro ou à un nombre négatif avant qu'un autre échantillon puisse être ajouté à la mémoire.
- De nombreux objets peuvent être alors ajoutés en appuyant sur (M+]. Ce processus peut-être répété jusqu'à 99 entrées, ou jusqu'à ce que la capacité de l'écran "Weight" soit excédé.
- Pour observer le total enregistré appuyez sur (MR]. Les totaux seront affichés pendant 2 secondes.
- Pour imprimer le total accumulé, appuyez d'abord sur (MR] et ensuite sur (PRINT].
- Pour vider la mémoire appuyez sur (MR], rappeler les totaux de la mémoire puis appuyez sur la touche (CE] pour vider toutes les valeurs en mémoire.

### **6.3.6 Totaux cumulés automatiques**

- La balance peut être réglée pour accumuler automatiquement les totaux quand un poids est placé sur la balance. Ceci évite d'appuyer sur [M+] pour enregistrer des valeurs dans la mémoire. Cependant la touche [M+] est encore active et vous pouvez appuyer dessus pour enregistrer des valeurs immédiatement. Dans ce cas-ci les valeurs ne seront pas stockées quand la balance revient à zéro.
- Voir la section PARAMÈTRES pour voir comment mettre en service l'Accumulation automatique.

## **7. PARAMÈTRES**

- Pour régler les paramètres il est nécessaire d'entrer dans le menu sécurisé. Ceci sera fait quand vous aurez entré le mot de passe lorsqu'il vous sera demandé.
- Pour entrer dans les menus paramètres appuyez sur [Tare] une seconde pendant l'initialisation de la balance après l'avoir allumée, (0 à 9)
- L'écran "Weight" affichera " Pin----" demandant d'entrer le nombre mot de passe.
- Le mot de passe par défaut est "0000" mais d'autres nombres peuvent être fixés en utilisant les menus du paramètre (voir ci-dessous). Appuyez sur la touche "0" quatre fois. Appuyez sur [Tare].

**PMC MILLIOT**

**FABRICANT, DISTRIBUTEUR ET RÉPARATEUR DE BALANCES**

9 Allée des epinettes ZI NORD 77200 Torcy – TEL : 01 60 05 90 35 – MAIL : [contact@pmcmilliot.fr](mailto:contact@pmcmilliot.fr)

*Notice d'utilisation balance compteuse QHC*

- Le menu de paramètre a 11 fonctions qui peuvent être consultées en utilisant [U.Wt./Units] pour changer les différents choix. L'écran "Weight" indiquera le nom des fonctions. Pour entrer dans une fonction, appuyez sur [Tare]. Pour faire défiler les valeurs de cette fonction appuyez sur [U. Wt./Units]. Appuyez sur [Tare] pour stocker la sélection.
- A n'importe quel moment appuyez sur [Zero] pour retourner au mode de pesée.

<b>Écran "Weight"</b>	<b>Description</b>
<b>F1 CAL</b>	Voir la section calibrage pour des plus de détails
<b>F2 dl</b>	Réglez l'incrémentation de la balance. Appuyez sur [Tare] pour voir la valeur réglée auparavant. Appuyez sur [U. Wt./Units] pour changer les différentes options qui peuvent être soit 1,2,5,10,20 ou 50. Appuyez sur [Tare] pour accepter la sélection.
<b>F3 Cnt</b>	Affiche le chiffre de valeur interne A/D. Appuyez sur la touche [Tare] pour retourner au menu.
<b>F4 Au</b>	Appuyez sur [Tare] pour voir la valeur réglée auparavant. Appuyez sur [U.Wt./Units] pour afficher les options. Sélectionner n'importe laquelle, comme ci-dessous, en appuyant sur [Tare] Au on – pour l'accumulation automatique et imprime quand la balance devient stable, Au oFF – pour l'accumulation manuelle. Pour accumuler les données, l'utilisateur doit appuyer sur [M+] P Cont – pour l'impression continue sans accumulation.
<b>F5 AZ n</b>	Appuyez sur [U. Wt./Units] pour afficher les options pour la marge de l'auto-zéro. Appuyez sur [Tare] pour voir la valeur réglée auparavant. Appuyez sur [U.Wt./Units] pour faire défiler les options. La valeur peut être fixée à 0.5d, à 1d, au 2d ou à 4d. celle-ci est normalement fixée à 1d mais peut être augmentée pour forcer la balance à zéro car il est probable d'avoir un peu de matériel renversés sur la plateforme pendant son utilisation.
<b>F6 Pln</b>	Fixer un nouveau numéro de mot de passe. Appuyez sur [Tare]. L'écran indiquera "Pln1" Entrer le nouveau numéro de mot de passe puis appuyez sur [Tare]. L'écran changera en "Pln2", entrez de nouveau le mot de passe et appuyez sur [Tare] une nouvelle fois. L'écran affichera "donE" pour indiquer que le nouveau mot de passe a été accepté. Mettez le nouveau mot de passe dans un endroit sûr.
<b>F7 SPd</b>	Ce paramètre est utilisé pour fixer la vitesse à laquelle la balance fera fonctionner le ADC. Les réglages sont 7.5, 15, 30 et 60. La plus lente est 7.5 et la plus rapide est 60.
<b>F8 Grv</b>	pour saisir la gravité

**PMC MILLIOT**

FABRICANT, DISTRIBUTEUR ET RÉPARATEUR DE BALANCES

9 Allée des epinettes ZI NORD 77200 Torcy – TEL : 01 60 05 90 35 – MAIL : contact@pmcmilliot.fr

<b>F9 Off</b>	réglage du délai d'extinction automatique options : 0 / 3 / 5 / 15 / 30 minutes
<b>F10 Bep</b>	réglage de la sonnerie options : OK : sonne quand la valeur est entre les limites Low : sonne quand la valeur est inférieure à la limite basse NG : sonne quand la valeur est en dehors des limites High : sonne quand la valeur est supérieure à la limite haute
<b>F11 Rst</b>	réglage aux paramètres usine par défaut

## 8. CALIBRAGE

- Les balances QHC se calibrent en utilisant des étalons.
- Les balances vous indiqueront une valeur de poids à utiliser pour le calibrage, toutefois vous pouvez entrer une valeur différente si vous le désirez.
- Appuyez sur [Tare] une fois, pendant le comptage initial de l'affichage après l'avoir allumée.
- L'écran "Weight" affichera " Pin----" demandant d'entrer le numéro de mot de passe.
- Le mot de passe par défaut est "0000" mais d'autres nombres peuvent être entrés en utilisant les menus paramètres. Appuyez sur la touche "0" quatre fois et appuyez sur [Tare].
- Le paramètre menu indique "F1 Cal". Appuyez sur [Tare] pour entrer dans la section de calibrage.
- L'écran affichera alors "unLoAd", pour continuer tous les poids doivent être enlevés de la balance.
- Appuyez sur [Tare] pour régler le point zéro.
- Les écrans ensuite afficheront le poids de calibrage suggéré comme un nombre entier, par exemple: **"SEL" "15" "KG"**

Soit mettre ce poids sur le plateau après que le symbole stable soit allumé ou entrer la valeur désirée dans un nombre entier et ensuite appuyez sur [Tare]. L'afficheur montrera: **"LoAd" "15" "KG"**

Placez le poids sur le plateau et appuyez sur [Tare] une nouvelle fois.

## PMC MILLIOT

FABRICANT, DISTRIBUTEUR ET RÉPARATEUR DE BALANCES

9 Allée des epinettes ZI NORD 77200 Torcy – TEL : 01 60 05 90 35 – MAIL : contact@pmcmilliot.fr

- À tout moment la balance doit être stable avant d'appuyer sur [Tare] pour accepter un poids. L'indicateur de stabilité s'allumera pour montrer que la valeur est stable.
- Quand le calibrage est achevé, l'écran affichera "SPAN" "PASS" et commencera un comptage de 0 à 9 avant de retourner au fonctionnement normal.
- Si un message d'erreur "SPAN" "FAIL" est affiché, alors re-vérifier le calibrage et refaites-le si nécessaire.
- Poids de calibrage suggérés pour la série QHC:

Modèle	QHC 6	QHC 30
	5000 g	20 kg

- Après le calibrage, la balance devra être vérifiée afin de contrôler que le calibrage et la linéarité sont corrects.
- Si besoin, répétez le calibrage, soyez particulièrement certain que la balance est stable avant d'accepter le poids.

## 9. UTILISATION DE LA BATTERIE ET DU RETRO-ECLAIRAGE

### 9.1 BATTERIE

- Les balances peuvent fonctionner sur la batterie si vous le désirez. La durée de vie d'une batterie est d'environ 70 heures.
- Quand la batterie a besoin d'être chargée, la flèche au dessus du symbole "batterie faible" apparaît. La batterie doit être chargée dès que le symbole apparaît. La balance pourra encore fonctionner pendant environ 10 heures, après quoi la balance s'éteindra automatiquement afin de protéger la batterie.
- Pour charger la batterie raccordez simplement la prise secteur à la balance. La balance n'a pas besoin d'être allumée.
- La batterie devra être rechargée 12 heures pour avoir sa pleine capacité.
- Juste au-dessous de l'écran "Count" un voyant de contrôle vous indique l'état actuel de la batterie. Quand la balance est branchée sur le secteur, la batterie interne se charge. Si le voyant est vert, la batterie est chargée. Si il est rouge la batterie est presque déchargée et si il est jaune cela indique que la balance devra être chargée plus longtemps, de préférence toute la nuit.

**PMC MILLIOT**

FABRICANT, DISTRIBUTEUR ET RÉPARATEUR DE BALANCES

9 Allée des epinettes ZI NORD 77200 Torcy – TEL : 01 60 05 90 35 – MAIL : [contact@pmcmilliot.fr](mailto:contact@pmcmilliot.fr)



- Après de nombreuses utilisations il est possible que la capacité de la batterie diminue. Si la durée d'utilisation de votre batterie devient inacceptable, veuillez prendre contact avec votre distributeur.

## 9.2 RETRO-ECLAIRAGE POUR L’AFFICHAGE A CRISTAUX LIQUIDES

- Le rétro-éclairage de l'écran à cristaux liquides peut être réglé pour être allumé continuellement, allumé quand un poids est sur la balance ou arrêté.
- Pour régler le rétro-éclairage appuyez et restez appuyer sur (Pst] pendant 6 secondes.
- L'écran de poids affichera "El xx" où xx est le réglage courant pour le rétro-éclairage.
- Appuyez sur [U.Wt./Units] pour sélectionner le réglage désiré.

<b>"EL Au"</b>	règle le rétro-éclairage pour fonctionner automatiquement quand un poids est placé sur la balance ou que vous appuyez sur une touche.
<b>"EL Off"</b>	règle le rétro-éclairage pour qu'il soit éteint.
<b>"EL On"</b>	règle le rétro-éclairage pour qu'il soit allumé tout le temps.

- Appuyez sur [Tare] pour stocker la valeur ou appuyez sur [Zéro] pour sortir de ce réglage et retourner au mode de pesée.

## 10. CODES D'ERREUR

Pendant l'allumage de la balance ou lors de son fonctionnement, il est possible que la balance affiche un message d'erreur. La signification des messages d'erreur est décrite ci-dessous. Si un message d'erreur est affiché plusieurs fois, le procédé qui a causé le message peut-être l'allumage de la balance, le calibrage ou d'autres fonctions. Si le message d'erreur est encore affiché, contactez votre revendeur pour une aide supplémentaire.

**PMC MILLIOT**

FABRICANT, DISTRIBUTEUR ET RÉPARATEUR DE BALANCES

9 Allée des epinettes ZI NORD 77200 Torcy – TEL : 01 60 05 90 35 – MAIL : [contact@pmcmilliot.fr](mailto:contact@pmcmilliot.fr)

CODE D'ERREUR	DESCRIPTION	CAUSES POSSIBLES
<b>Err 4</b>	Le zéro initial est plus grand que ne le permet (4% de la capacité maximum) la balance quand elle est mise en marche ou quand vous appuyez sur la touche [Zéro].	Un poids est sur le plateau lorsque vous allumez la balance. Le poids qui est sur la balance est excessif quand vous appuyez sur la touche de remise à zéro. Calibrage inexact de la balance. Cellule de charge endommagée. Problème électronique.
<b>Err 5</b>	Erreur de touche.	Vous avez fait une manipulation impossible pour la balance.
<b>Err 6</b>	La valeur interne n'est pas correcte en allumant la balance.	Plateforme non installée. Cellule de charge endommagée. Problème électronique.

**PMC MILLIOT**

FABRICANT, DISTRIBUTEUR ET RÉPARATEUR DE BALANCES

9 Allée des epinettes ZI NORD 77200 Torcy – TEL : 01 60 05 90 35 – MAIL : [contact@pmcmilliot.fr](mailto:contact@pmcmilliot.fr)